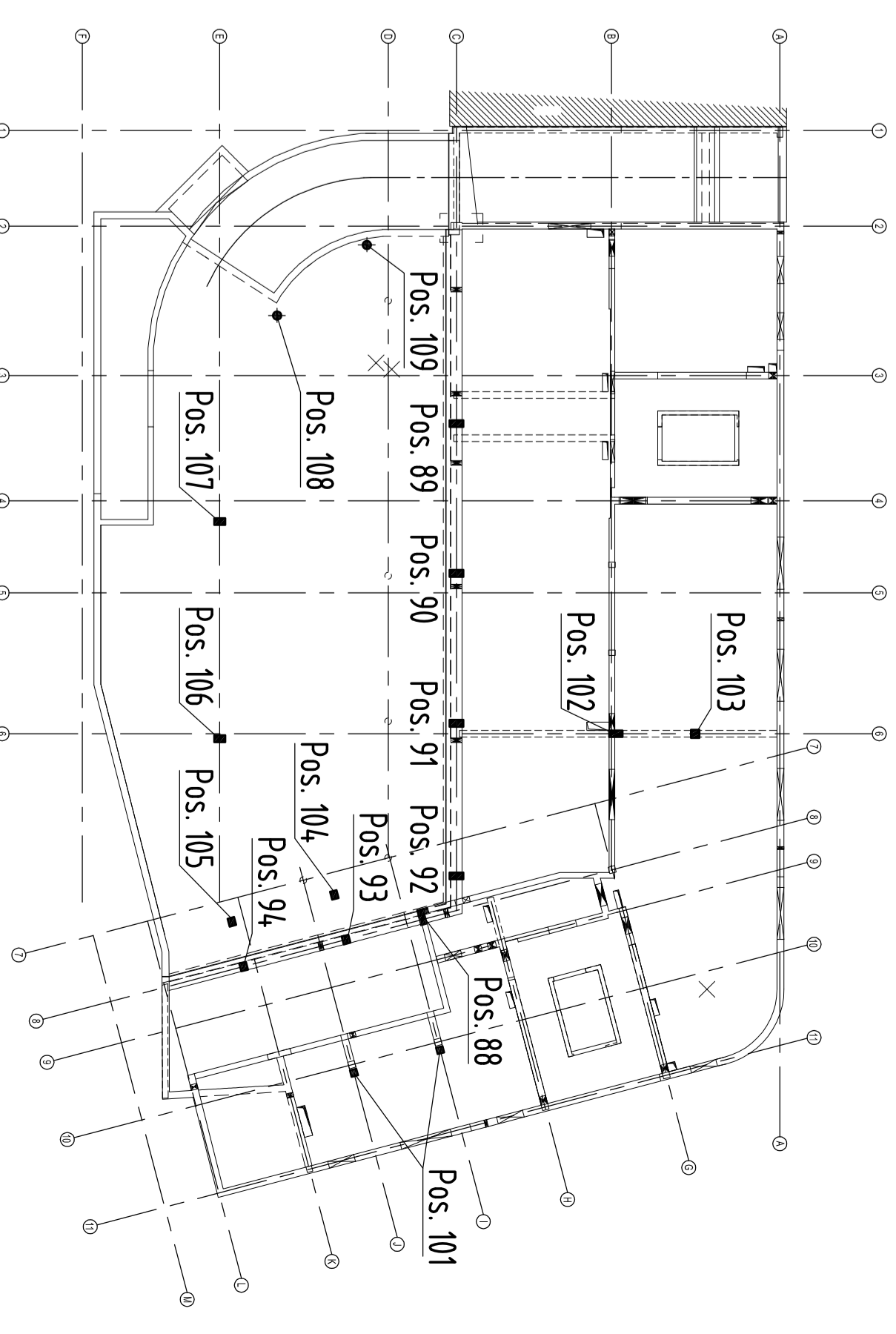
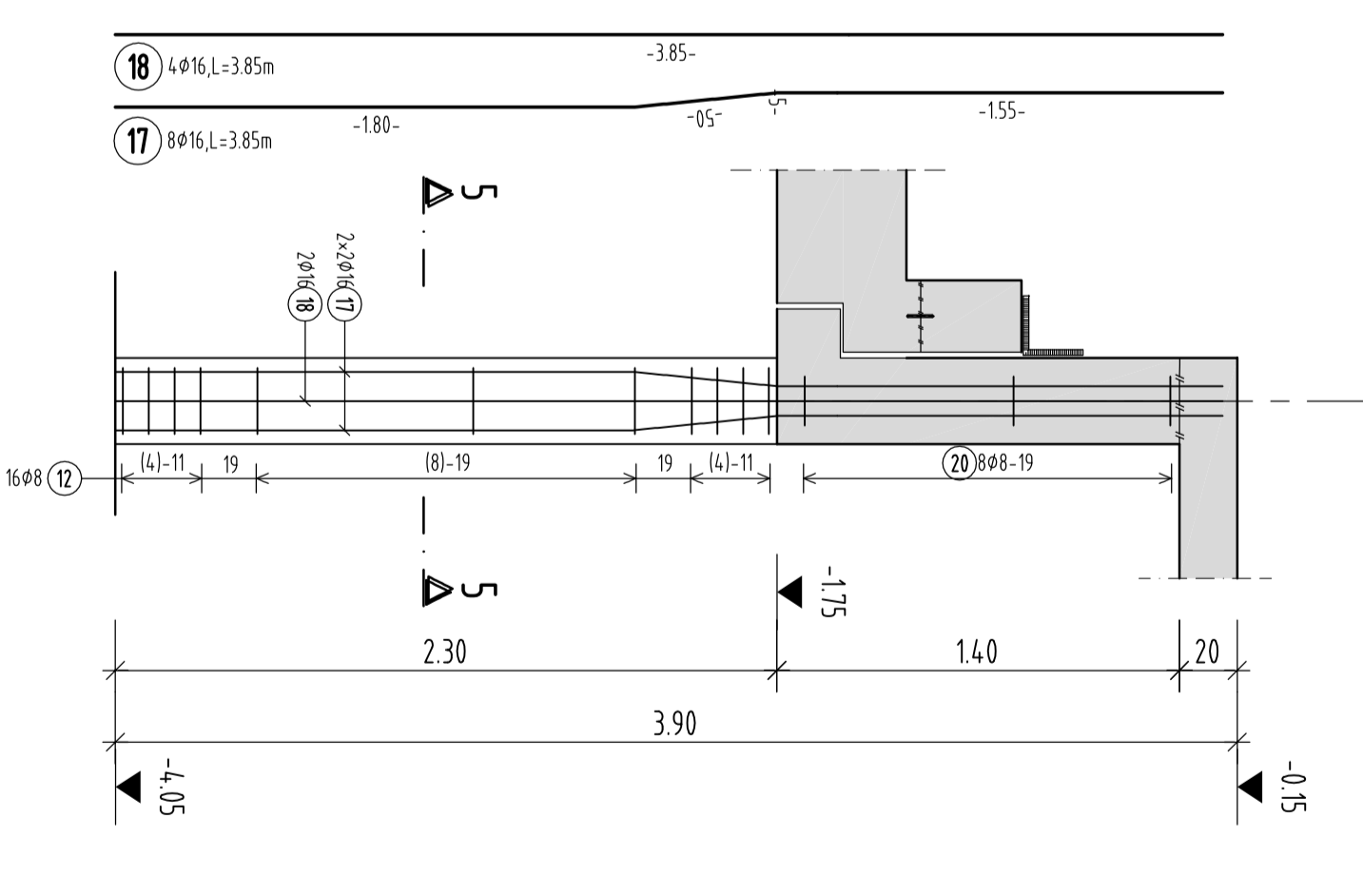


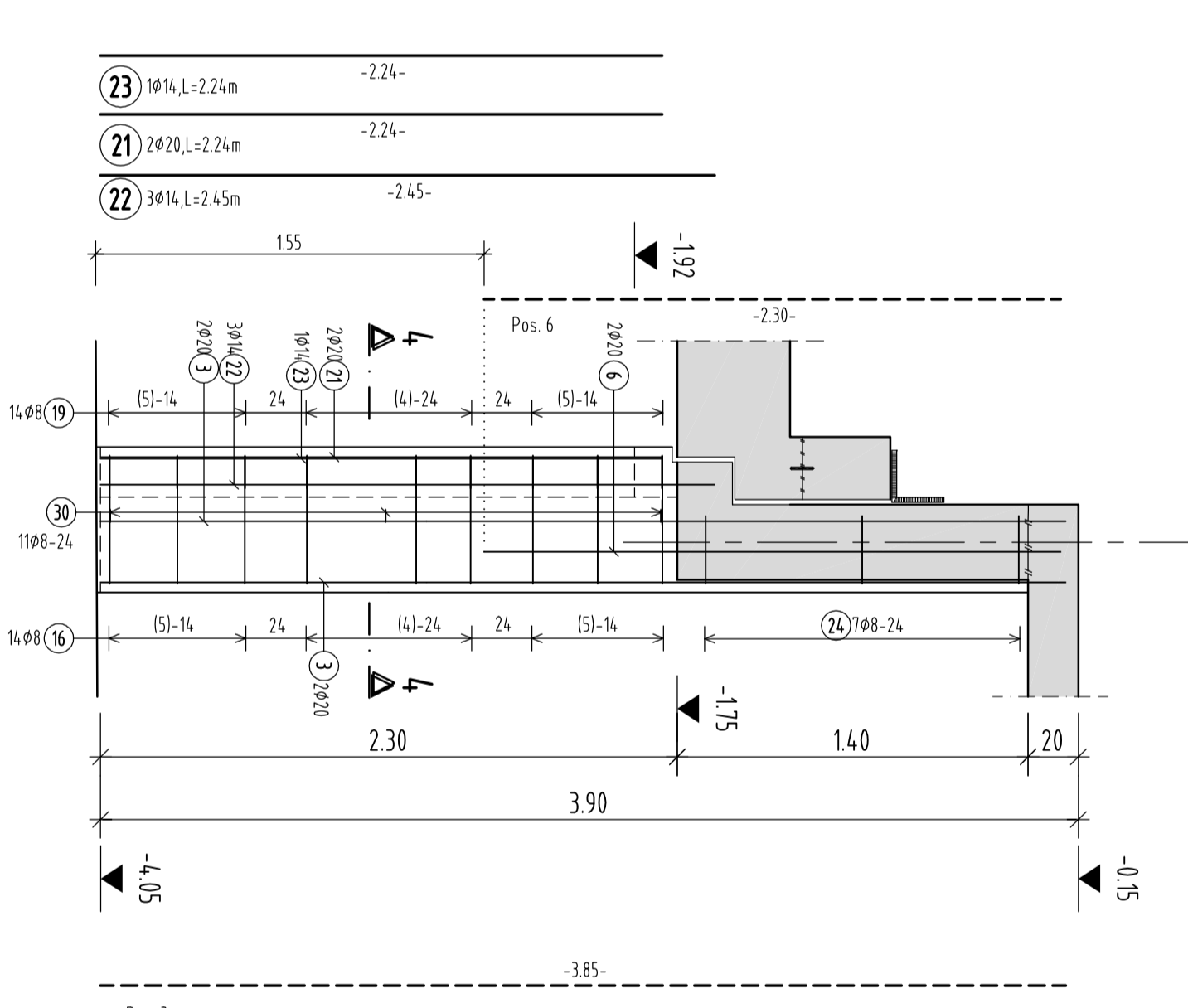
Übersicht
M 1:25



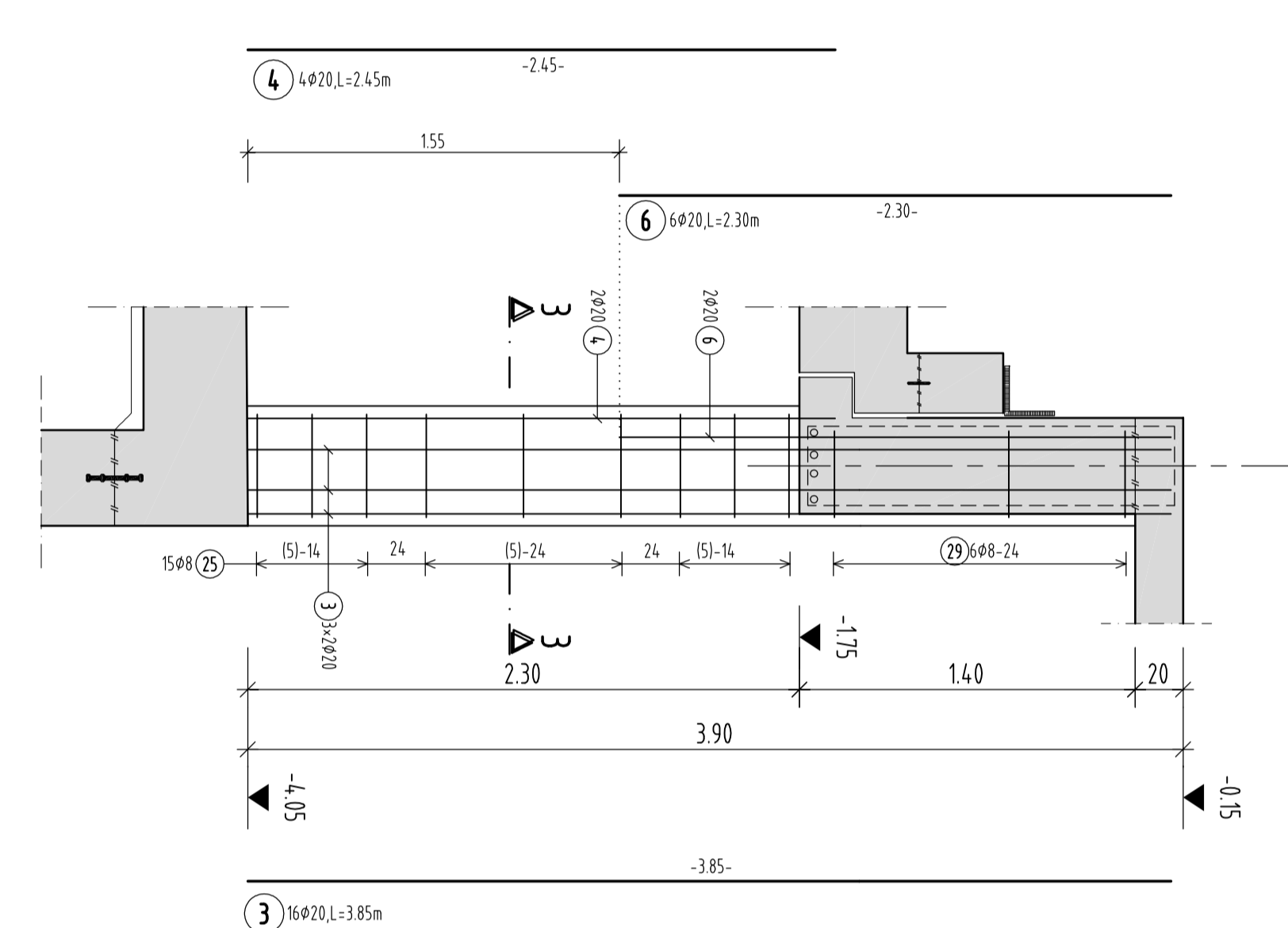
Stütze Pos. 93, 94
Zu Vorhanden
M 1:25



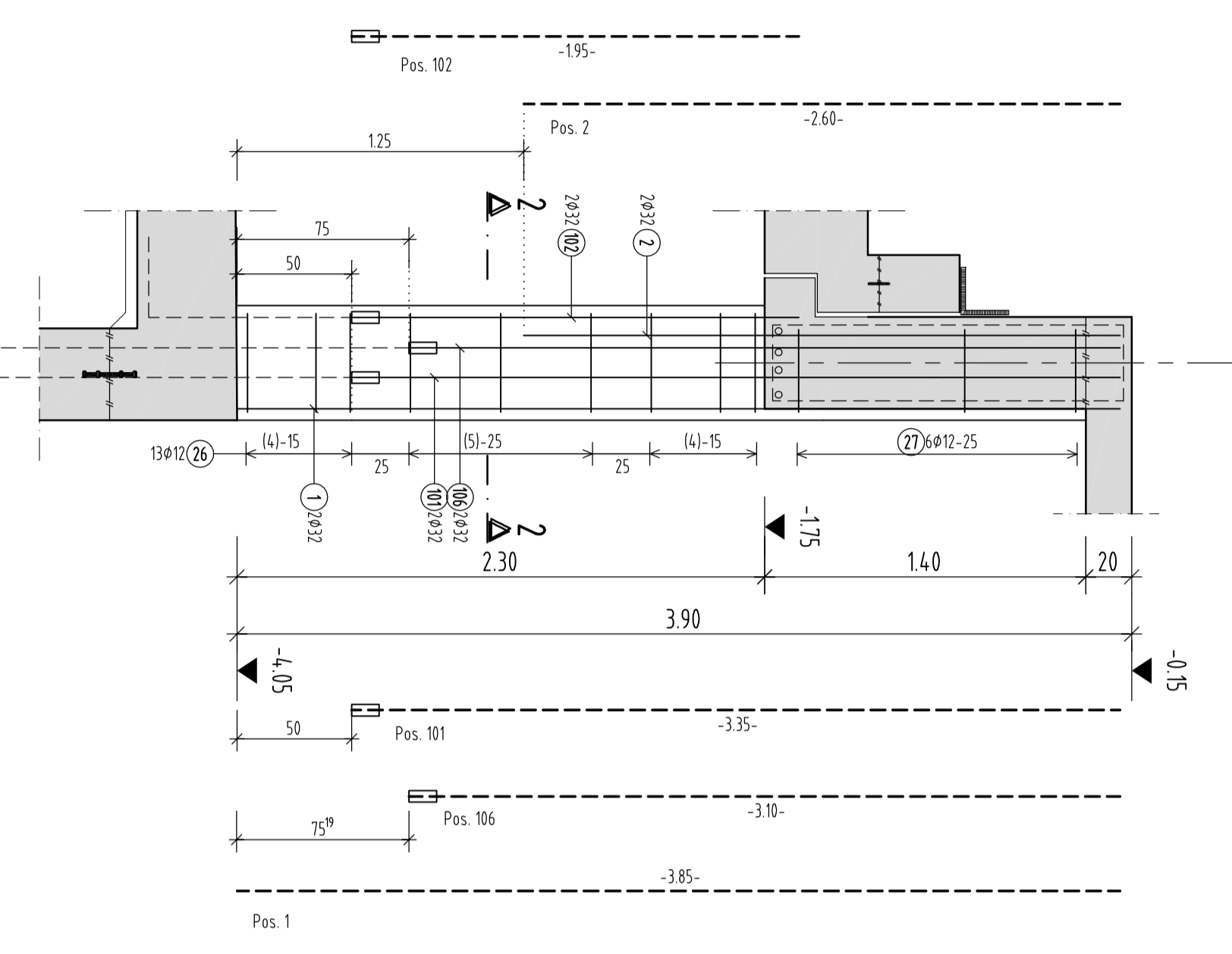
Stütze Pos. 88
M 1:25



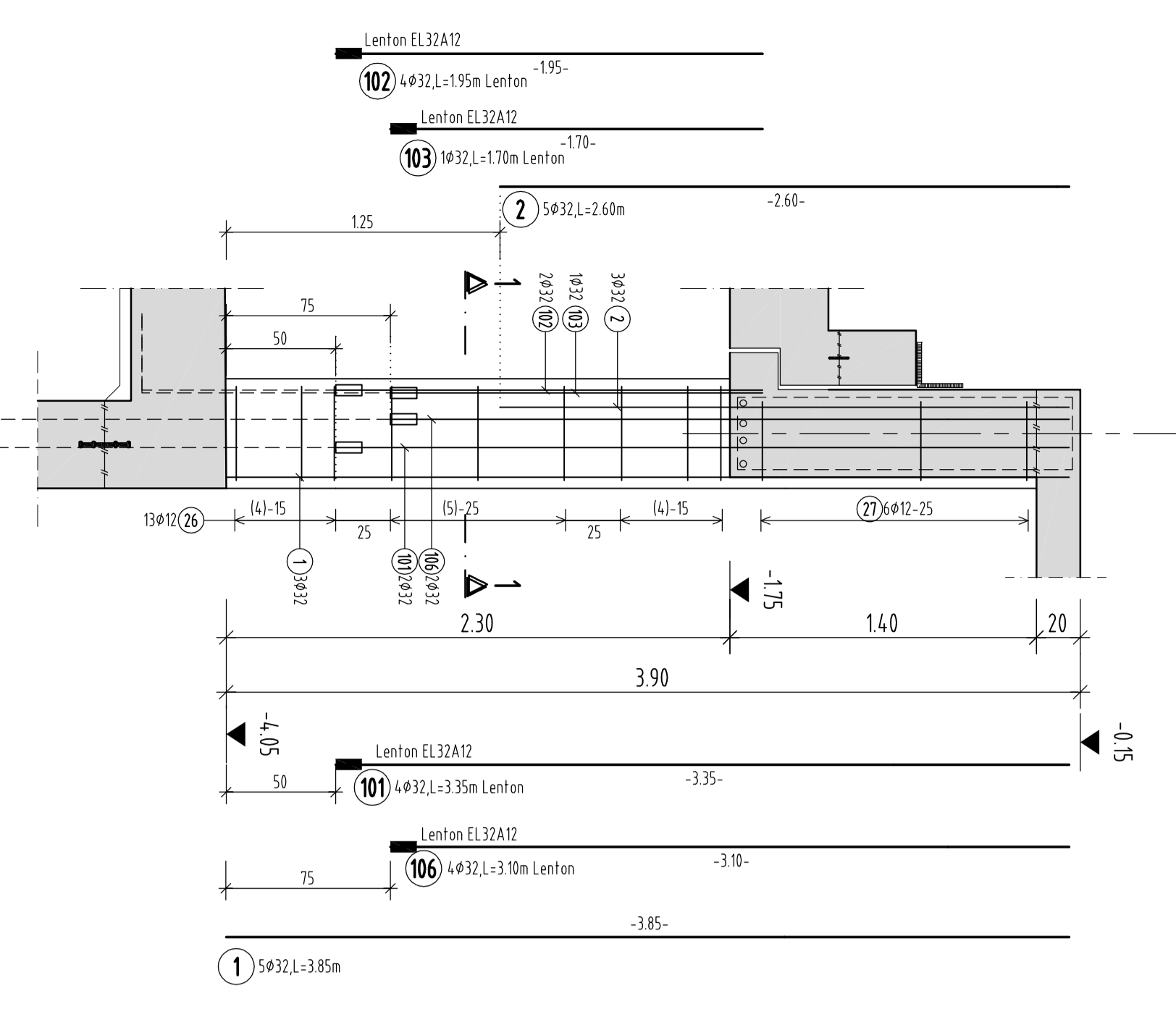
Stütze Pos. 90, 92
Zu Vorhanden
M 1:25



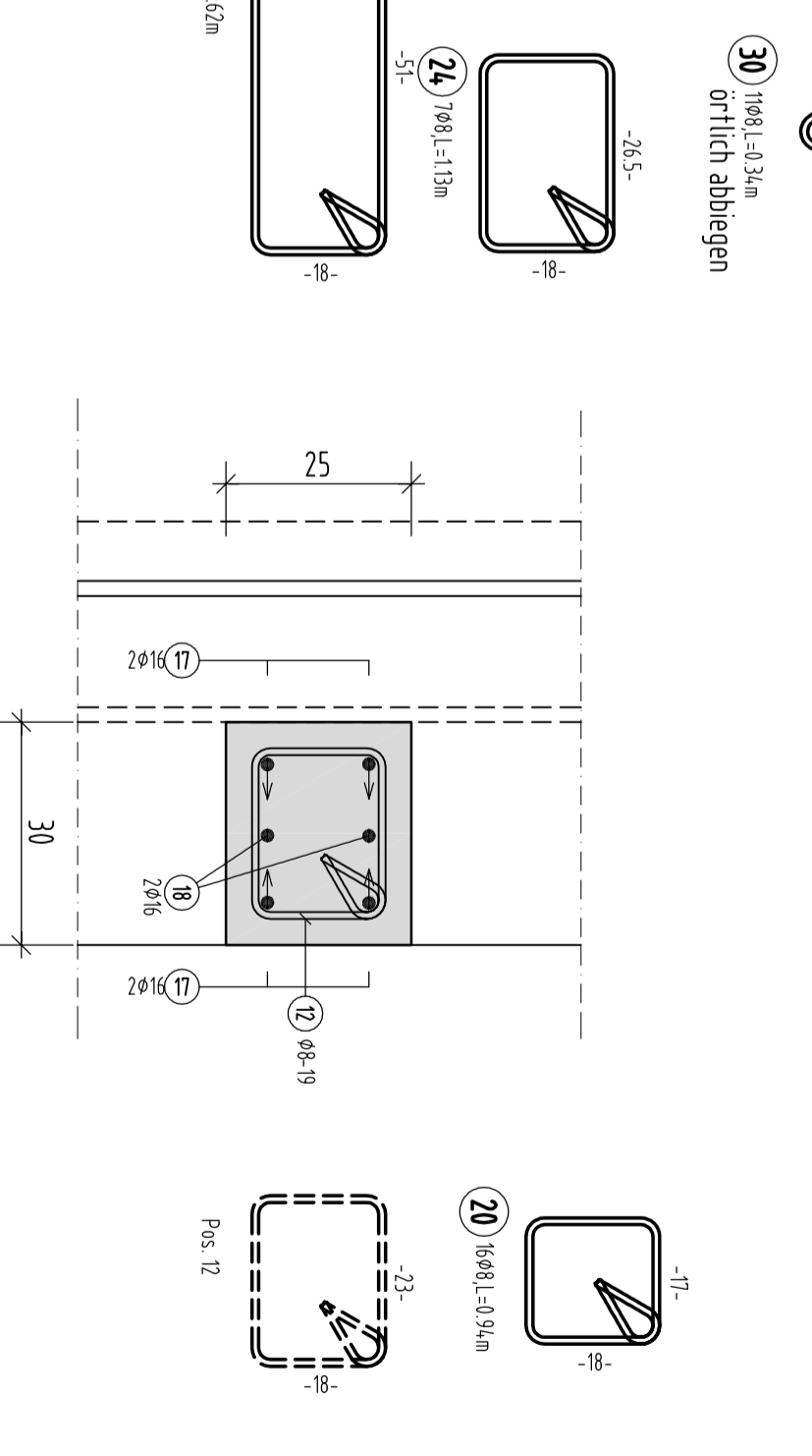
Stütze Pos. 91
M 1:25



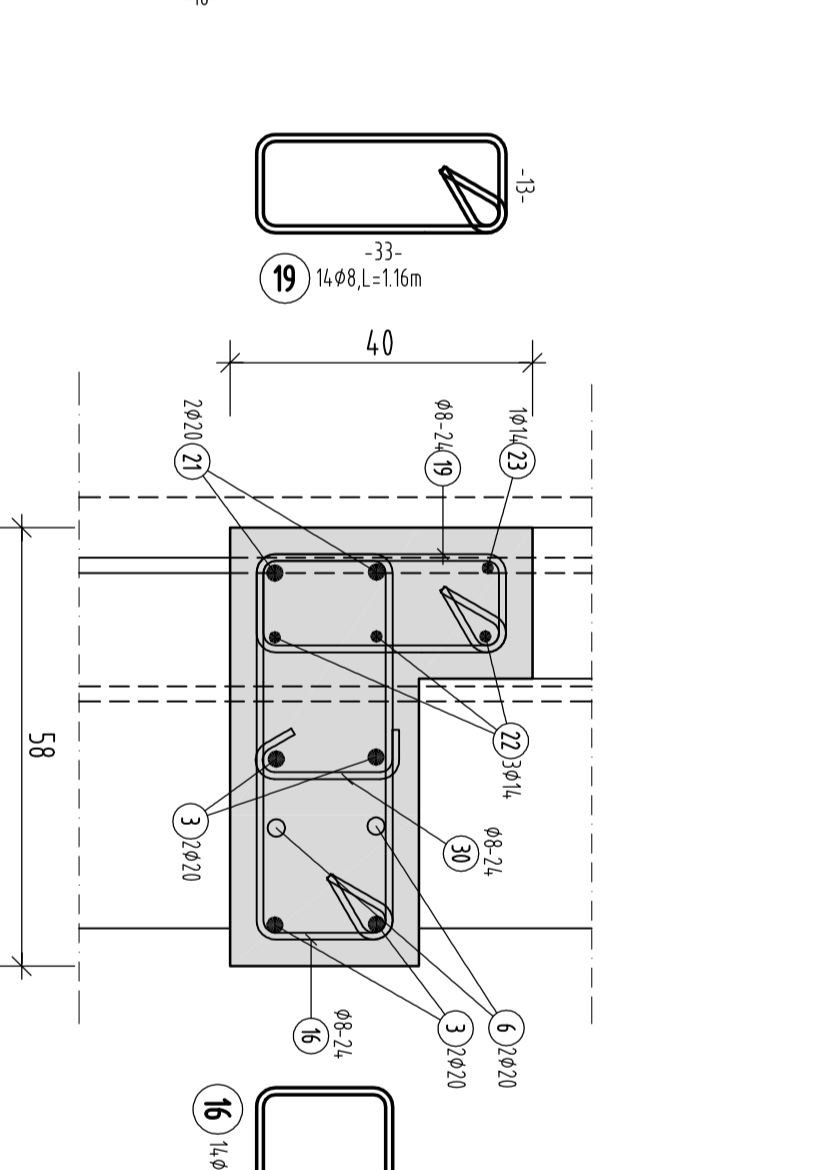
Stütze Pos. 89
M 1:25



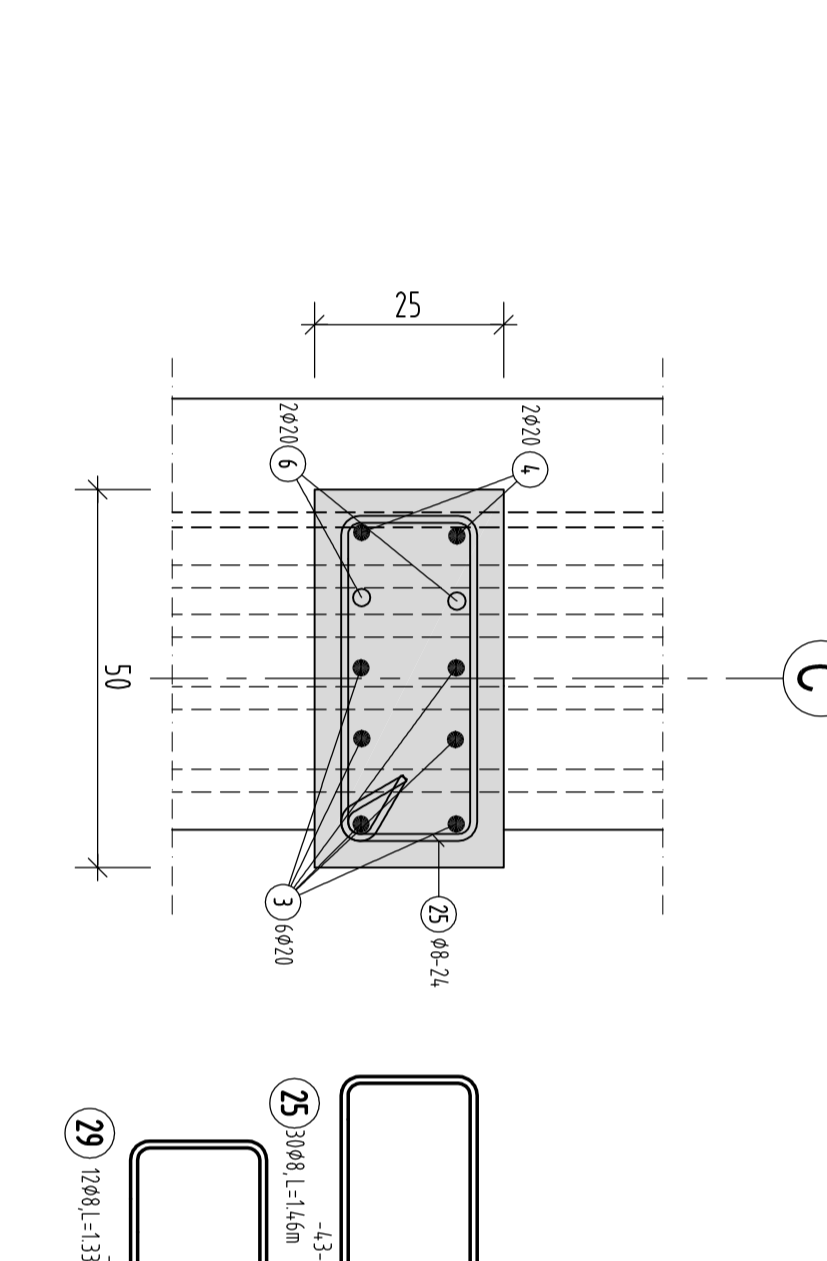
Schnitt 5-5
M 1:10



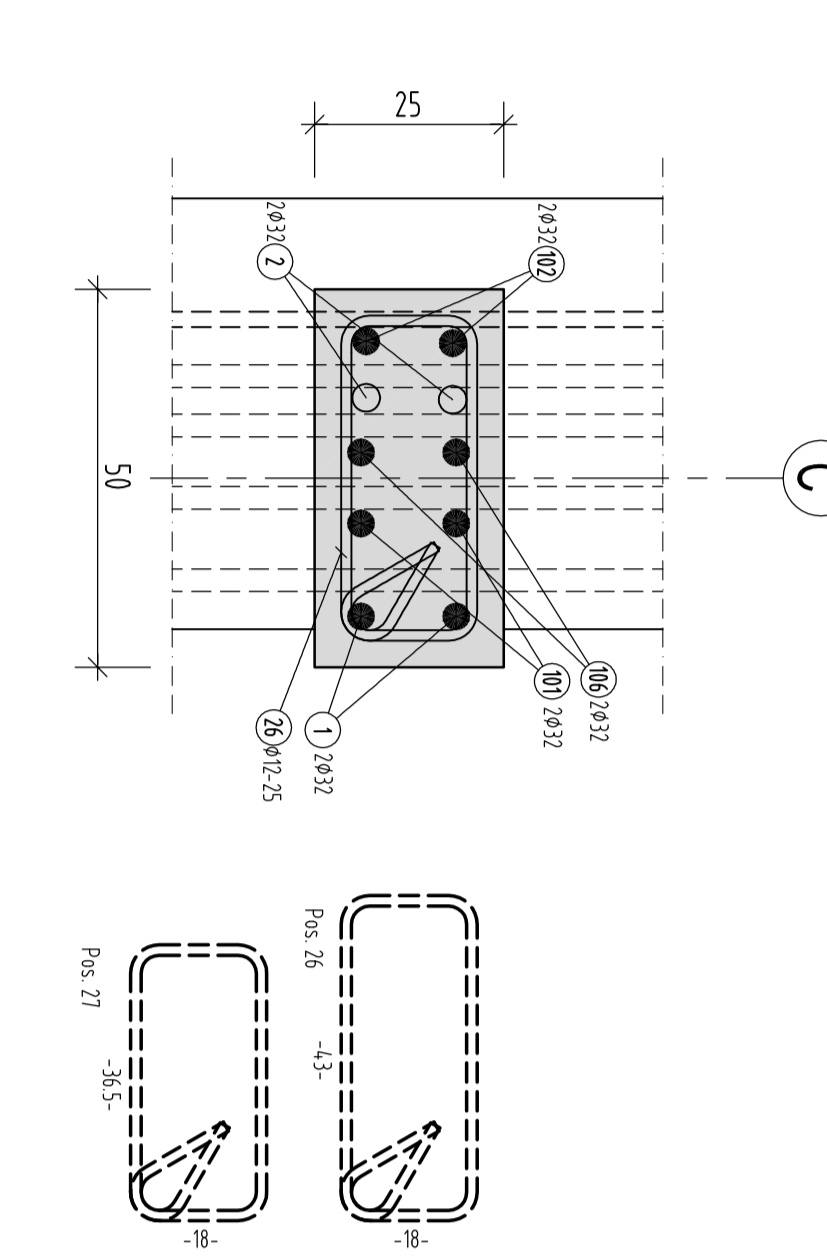
Schnitt 4-4
M 1:10



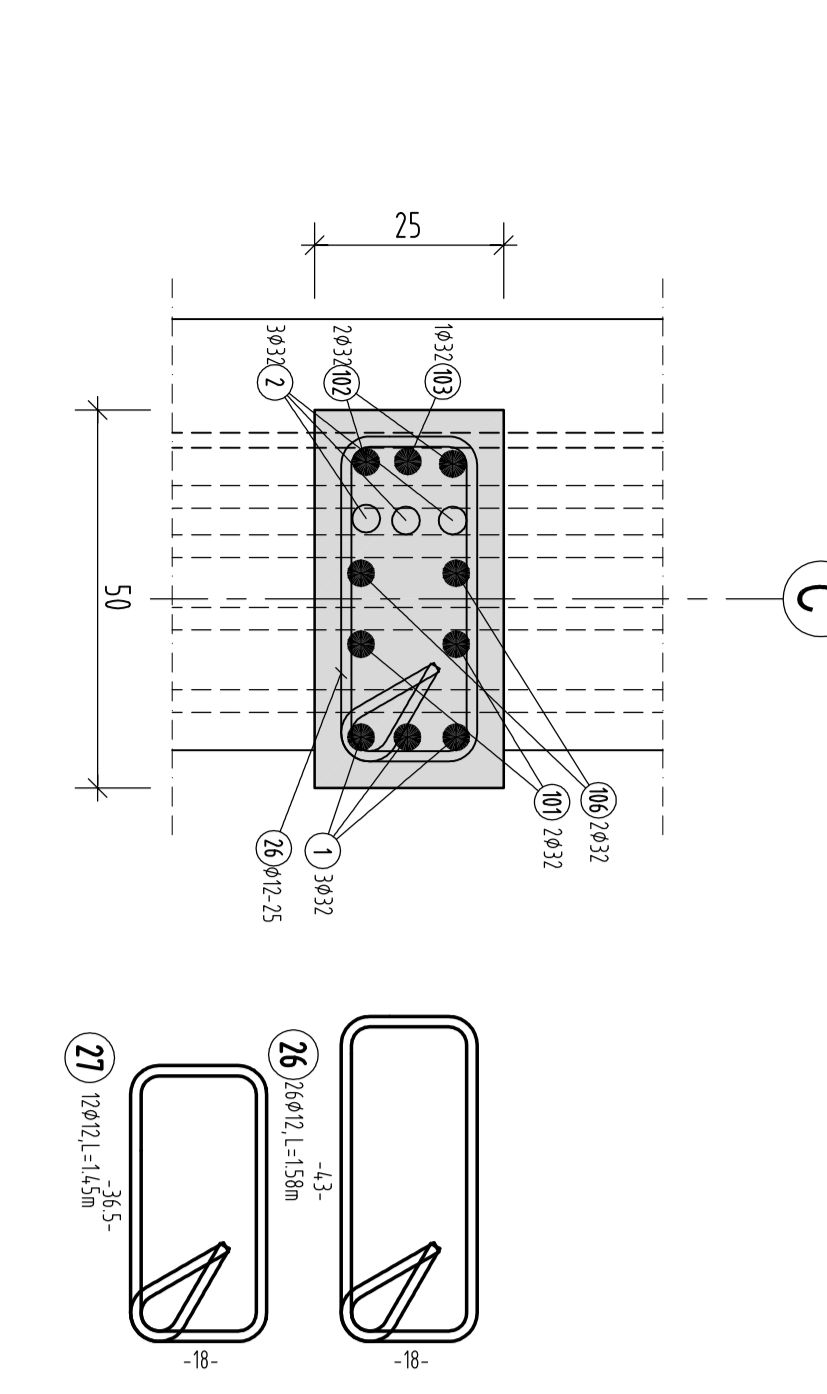
Schnitt 3-3
M 1:10



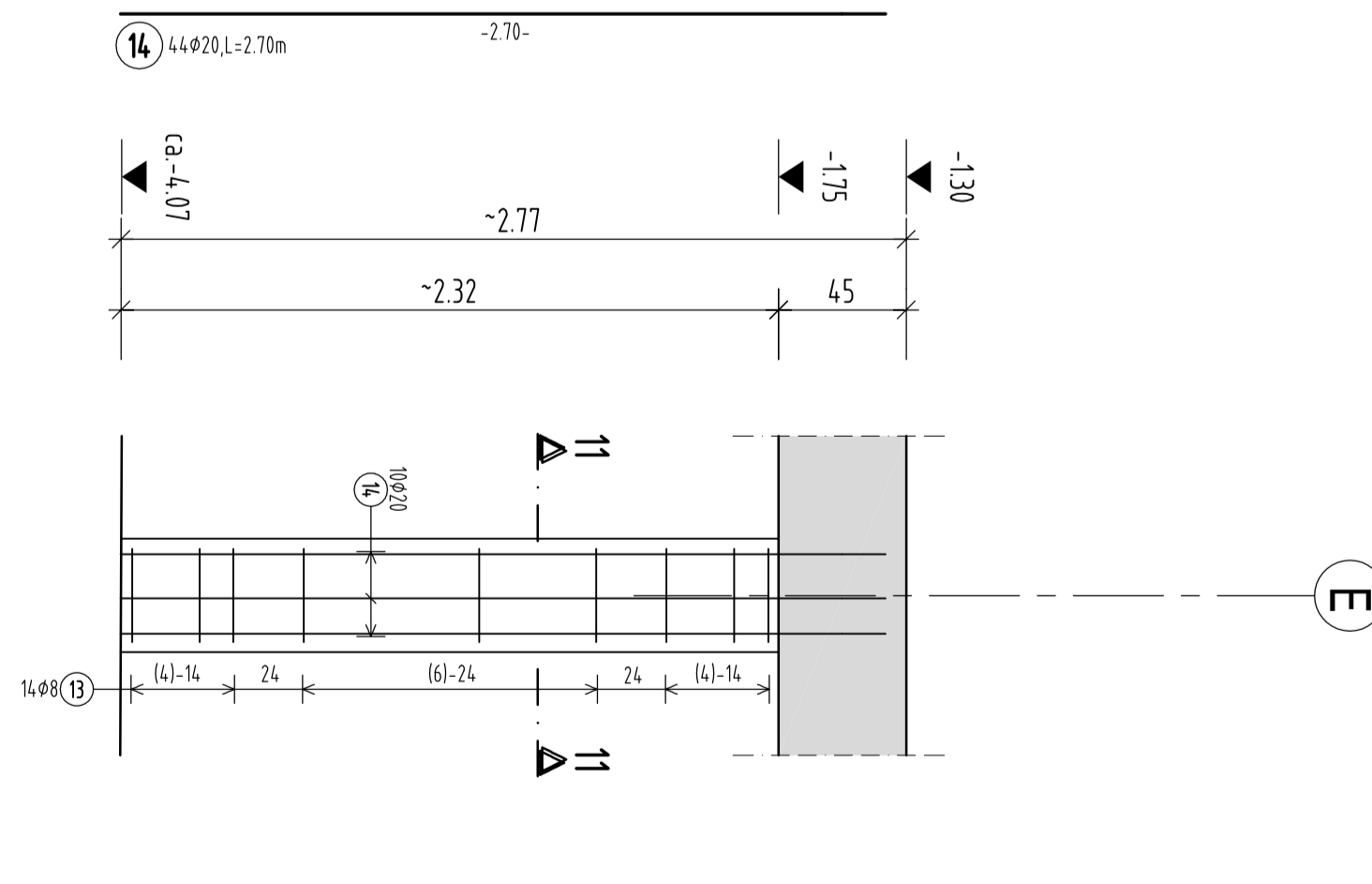
Schnitt 2-2
M 1:10



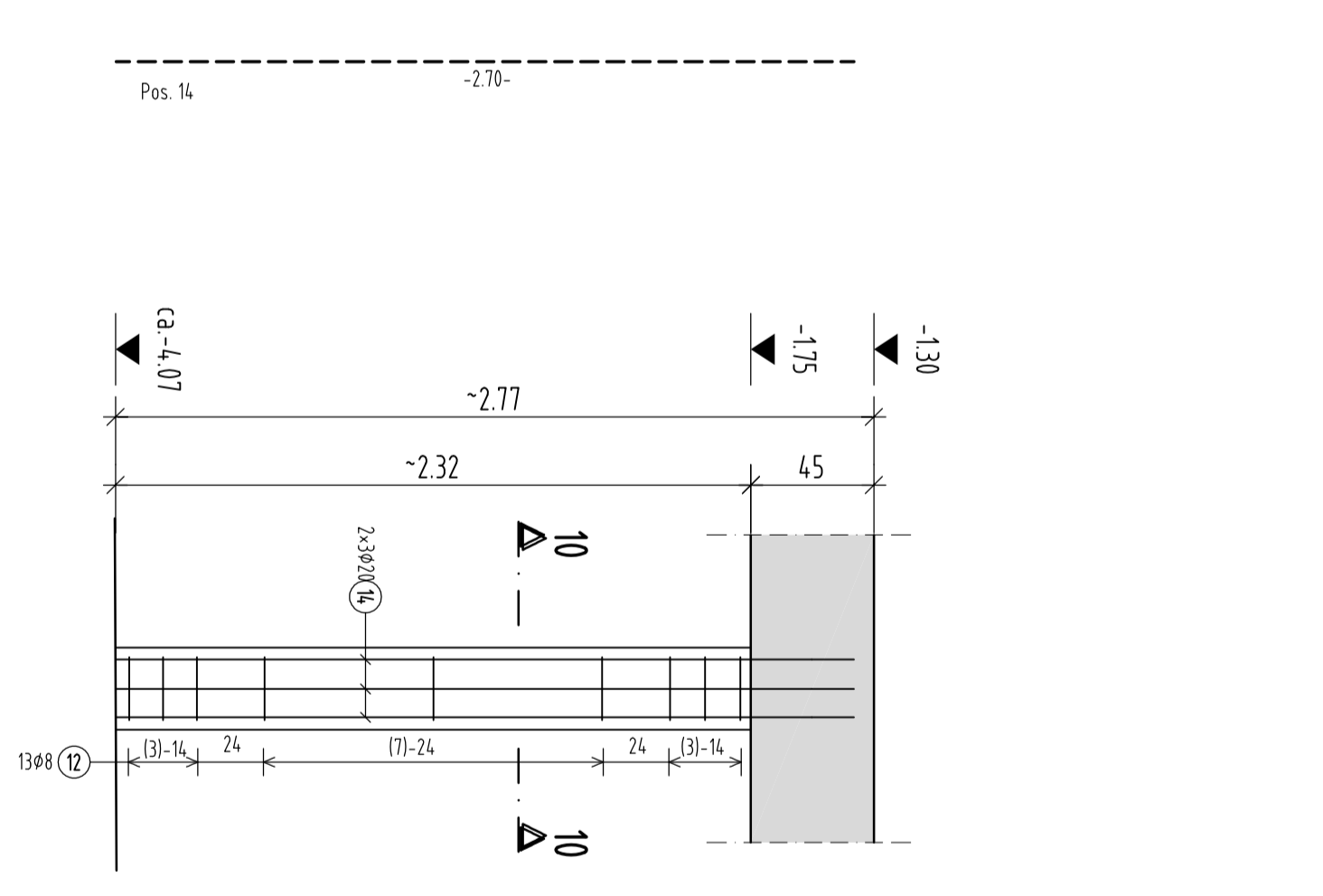
Schnitt 1-1
M 1:10



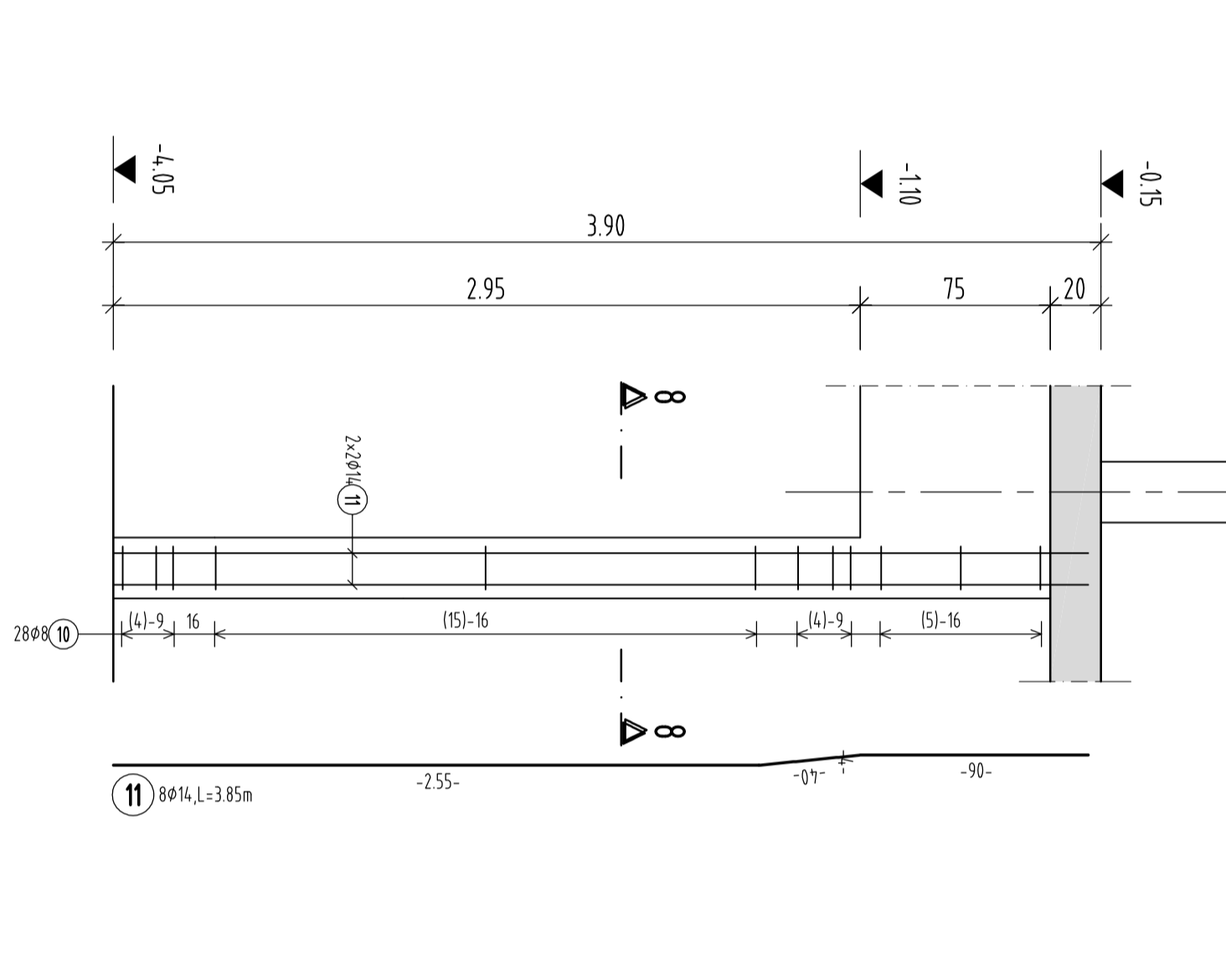
Stütze Pos. 106, 107
Zu Vorhanden
M 1:25



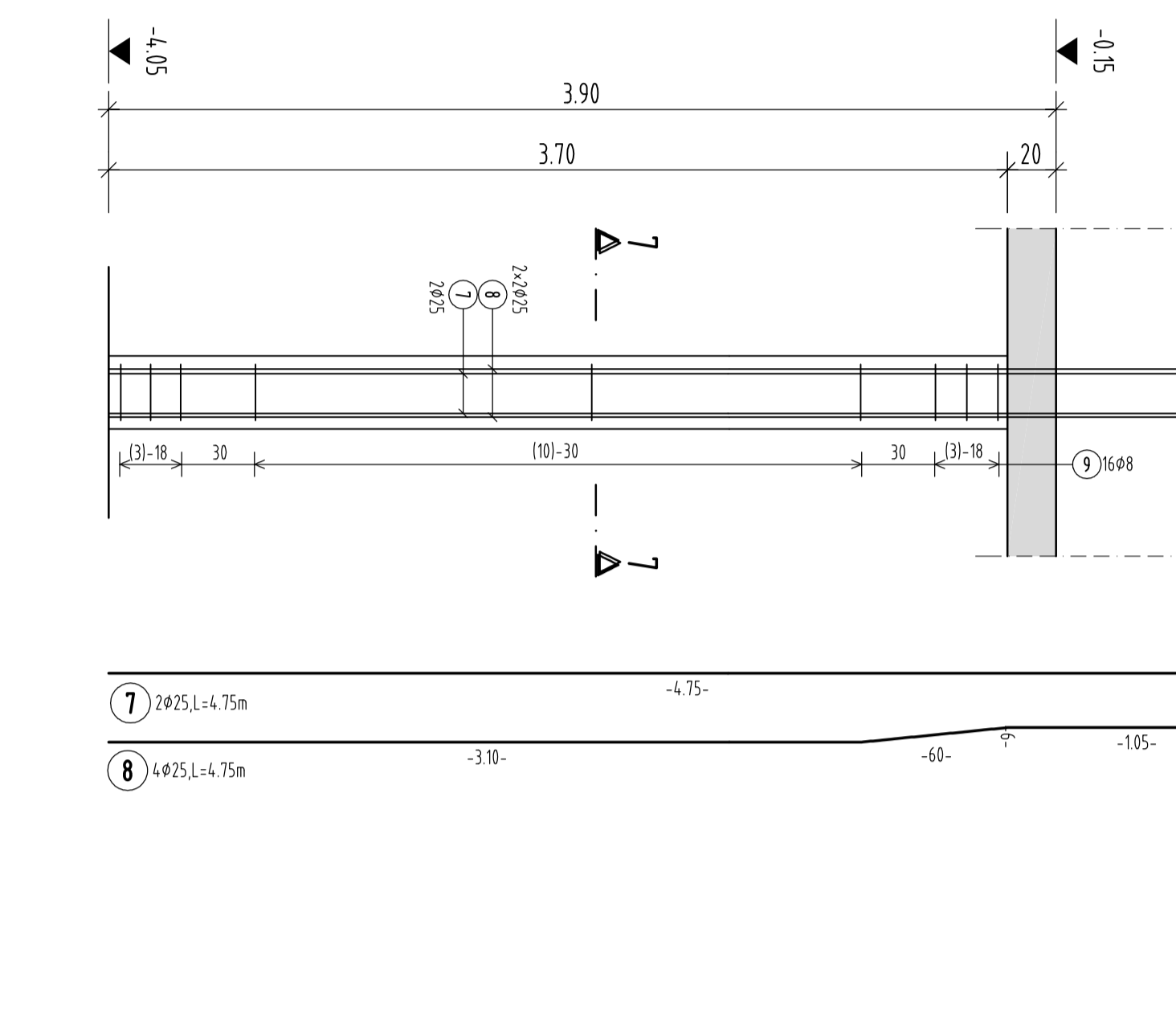
Stütze Pos. 104, 105
Zu Vorhanden
M 1:25



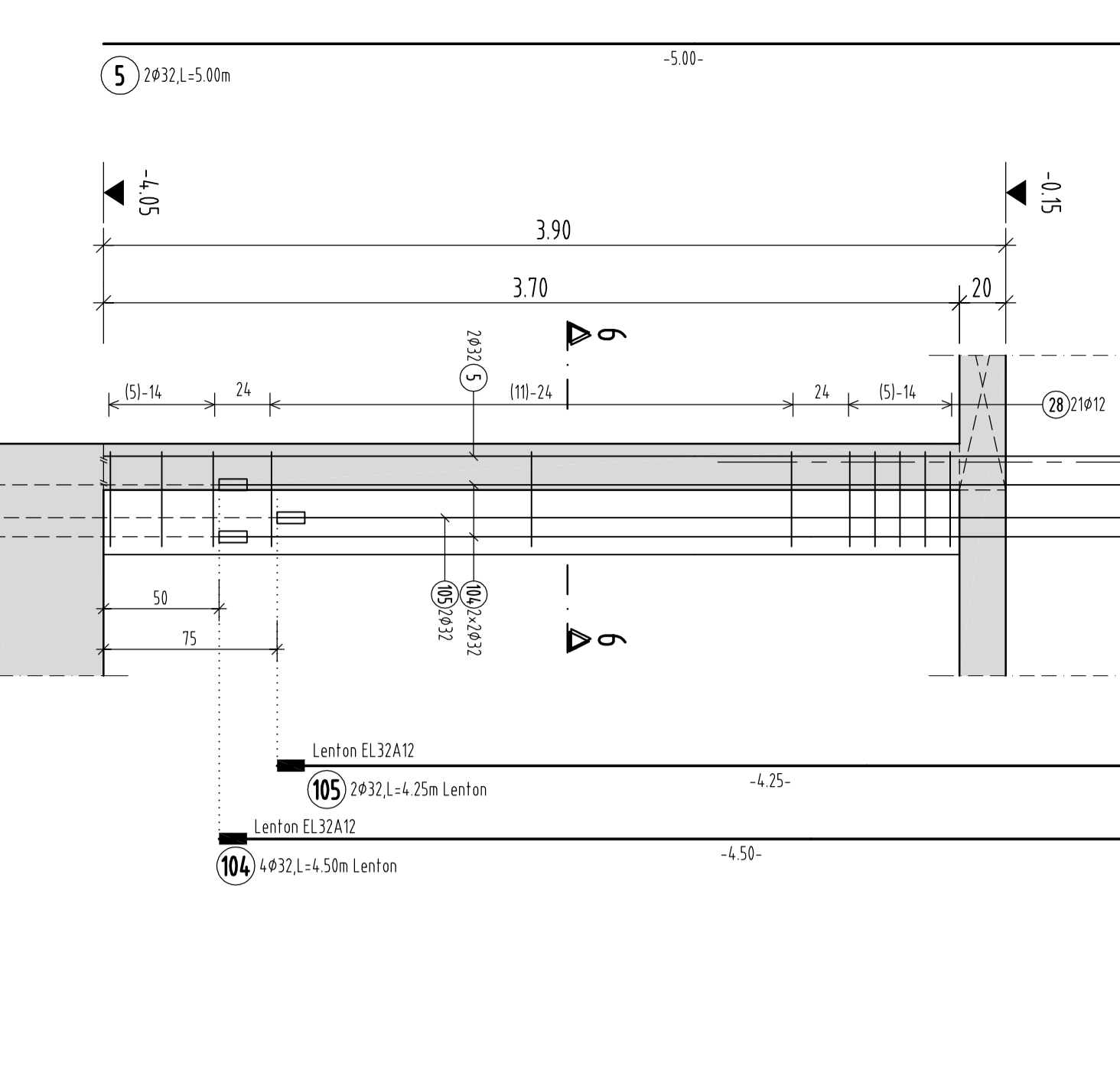
Stütze Pos. 101
Zu Vorhanden
M 1:25



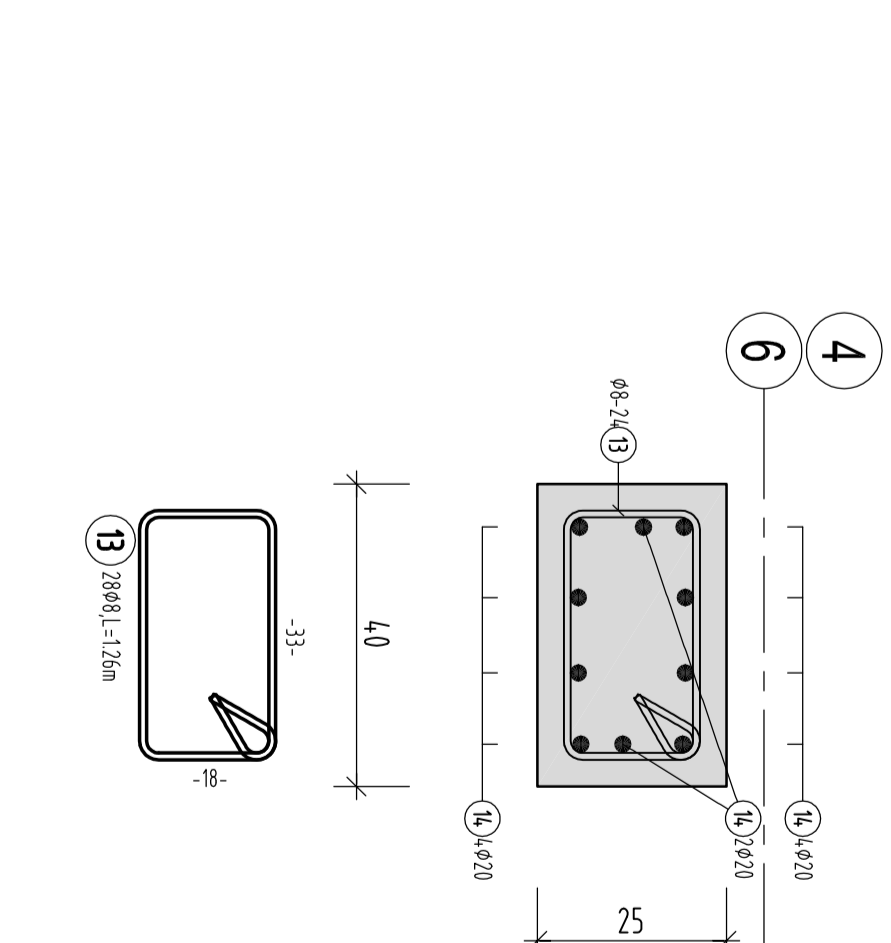
Stütze Pos. 103
M 1:25



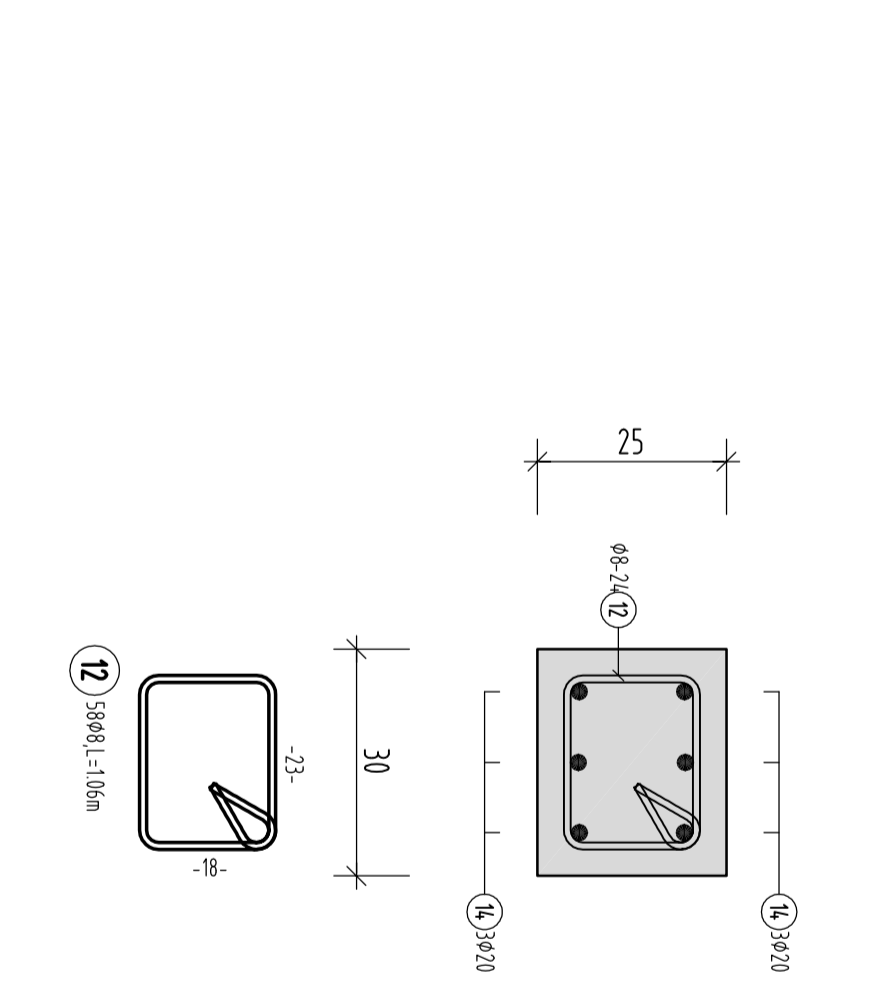
Stütze Pos. 102
M 1:25



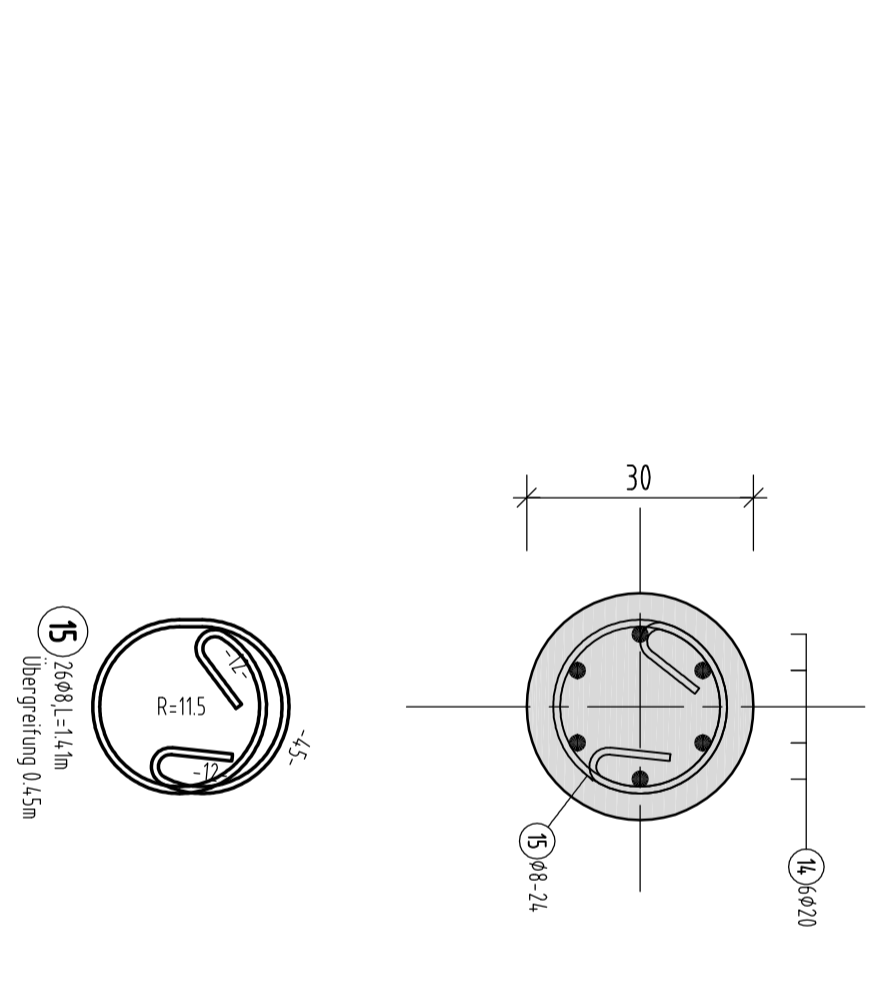
Schnitt 11-11
M 1:10



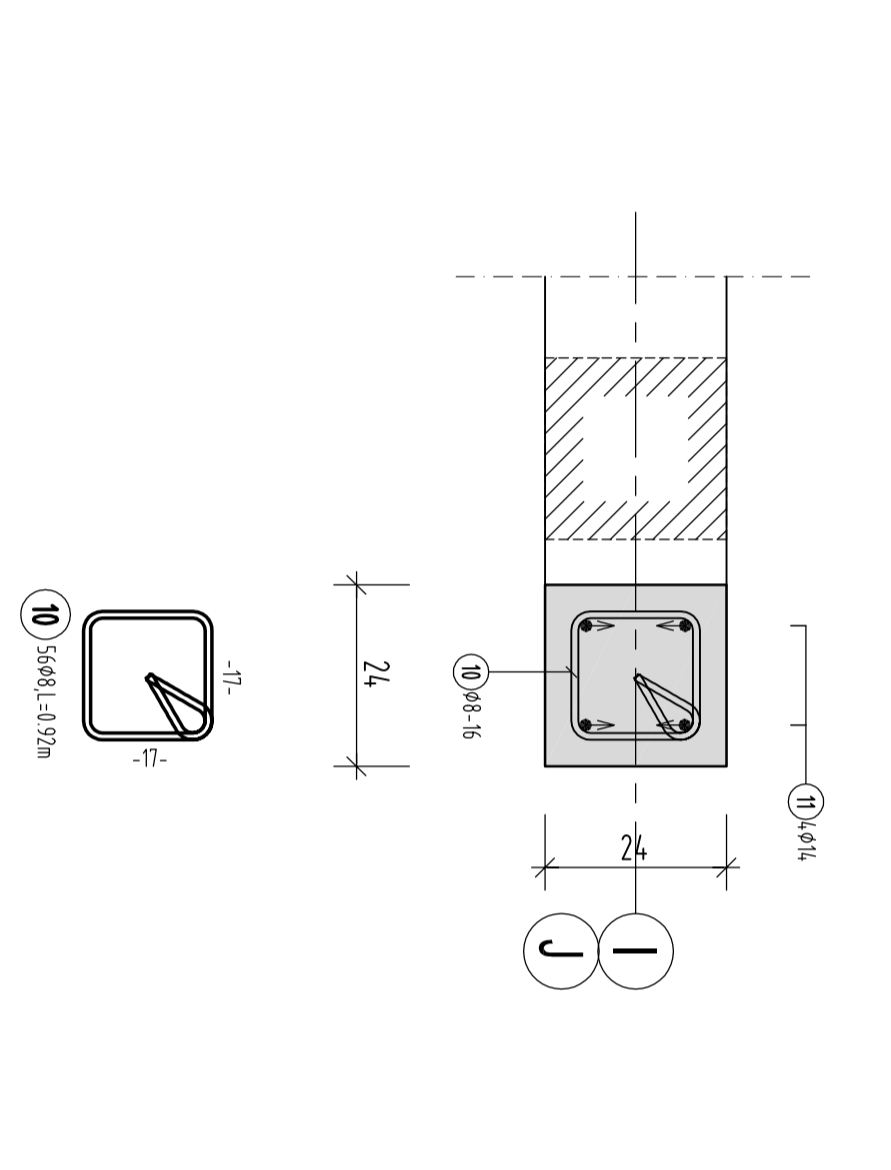
Schnitt 10-10
M 1:10



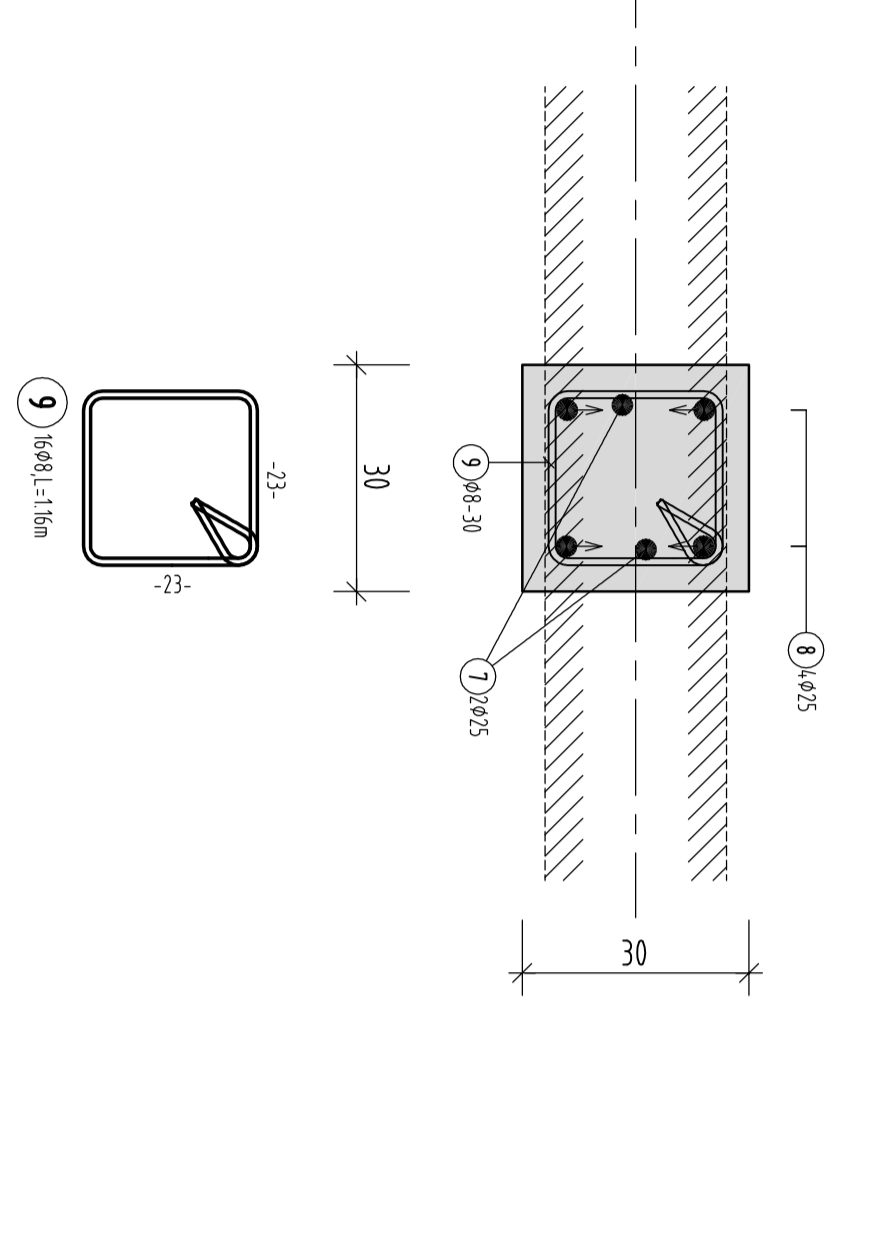
Schnitt 9-9
M 1:10



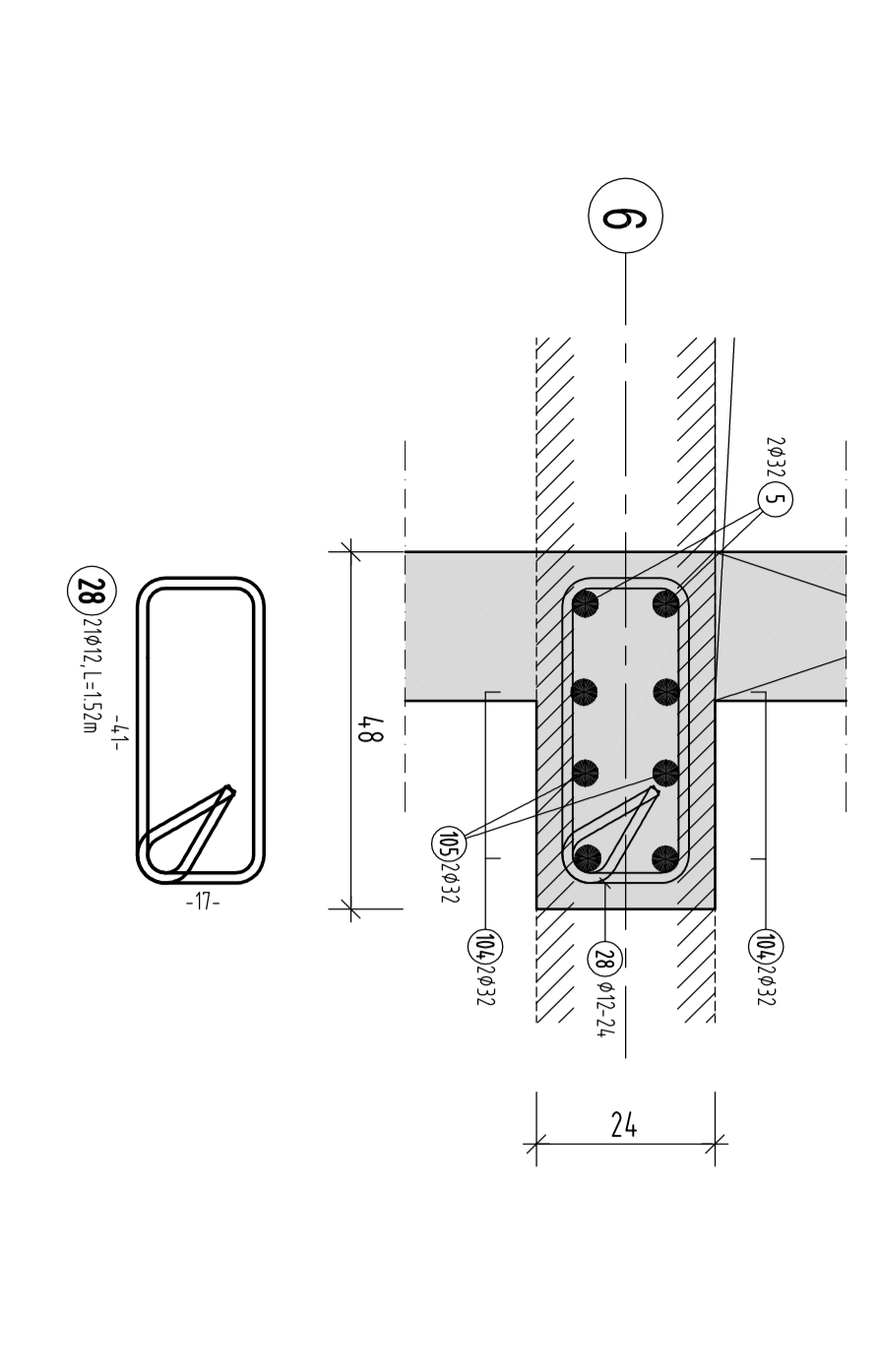
Schnitt 8-8
M 1:10



Schnitt 7-7
M 1:10



Schnitt 6-6
M 1:10



Die Bodenplatten sowie der Spritzwiesbereich der Stützen und Wände erhalten eine zu wartende Beschichtung OSB

ALLE MASSE SIND AM BAU ZU PRÜFEN!

BETONQUOTE	C20/25
ERDBINDENLÖSUNG	X2/ZAW
BETONDECKUNG	35mm
BETONSTAHL	S500/S50
ZEMENTGEHALT NACH DIN 1046-1	
KORROSIONSSCHUTZ NACH DIN 1046-1	

BEGEROLLENDURCHMESSER NACH DIN 1046-1, TABELLE 23
SOFERN IN DER ZEICHNUNG KEINE ANDEREN WERTE ANGEZEIGT SIND.

Stoß (mm)	Thema: Stoßlinie, Spig
<20	4 bis
20 bis 25	7 bis
25 bis 30	10 bis
30 bis 35	13 bis
35 bis 40	16 bis
40 bis 45	19 bis
45 bis 50	22 bis
50 bis 55	25 bis
55 bis 60	28 bis
60 bis 65	31 bis
65 bis 70	34 bis
70 bis 75	37 bis
75 bis 80	40 bis
80 bis 85	43 bis
85 bis 90	46 bis
90 bis 95	49 bis
95 bis 100	52 bis

